

NOTICE DE MONTAGE

POTENCE SUR FÛT & SUR FÛT SUSPENDUE À MOYEUX AUTOPORTEUR



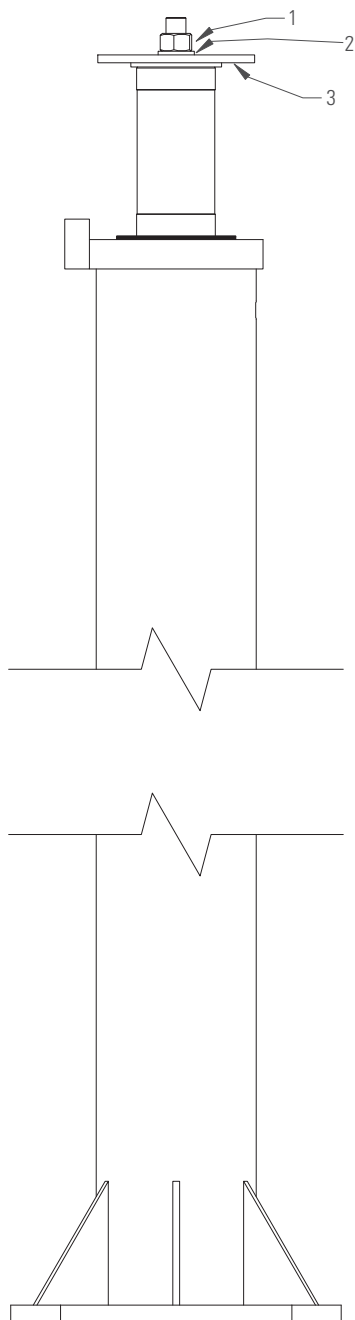
SOMMAIRE

1. Schéma et instructions de montage	page 4
2. Principe de réglage des freins de rotation des pivots des potences	page 7
3. Ce qu'il faut faire et ne pas faire	page 8
4. Conditions d'essais des potences et portiques d'atelier	page 10

INSTRUCTIONS DE MONTAGE

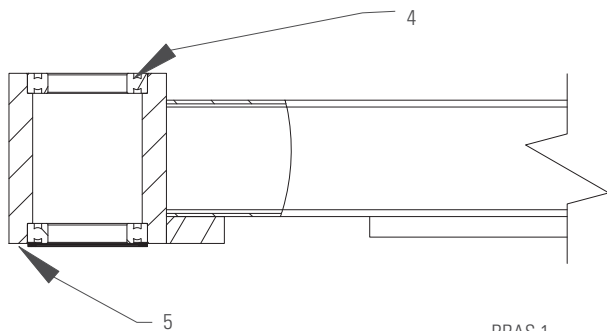
Votre potence est livrée en 3 parties

La colonne tubulaire sur laquelle sont montées les pièces ❶, ❷ et ❸.

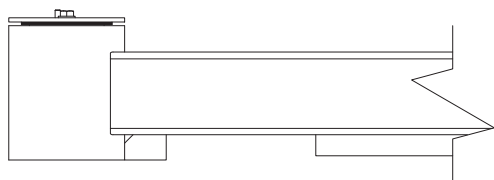
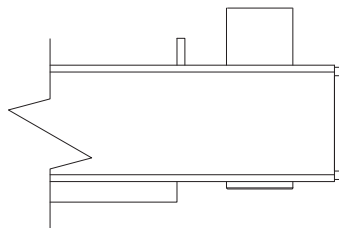


Les 2 bras articulés.

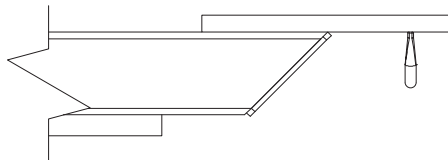
Sur le bras n°1 sont montées les pièces 4 et 5.



BRAS 1

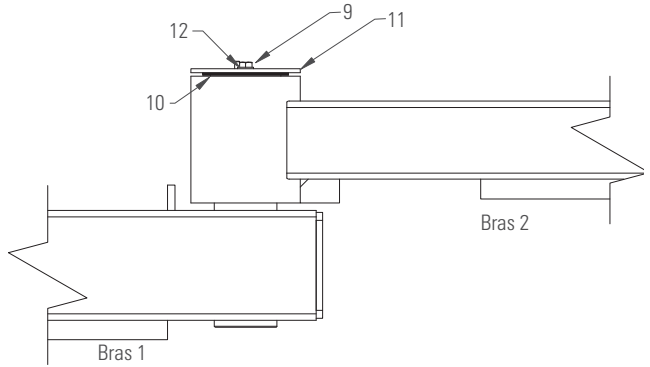


BRAS 2

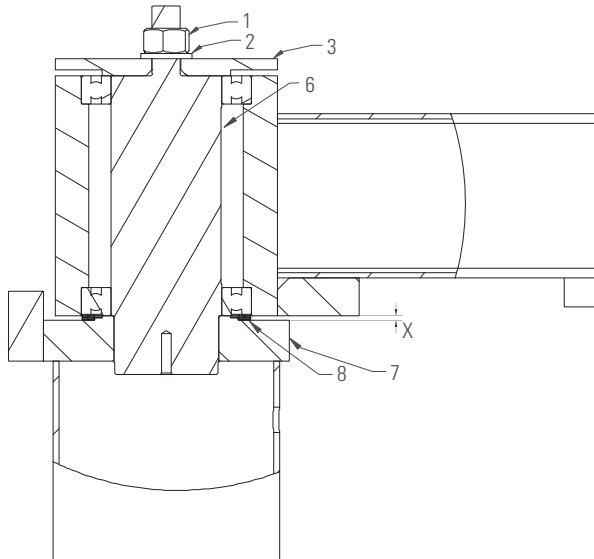


MONTAGE DE L'ENSEMBLE

1. Mettre en place le bras articulé n°2 sur l'axe ⑨ du bras n°1 en descendant celui-ci doucement le plus horizontalement possible.
2. Mettre en place les rondelles frein ⑩.
3. Mettre en place la butée ⑪ et l'écrou ⑫.



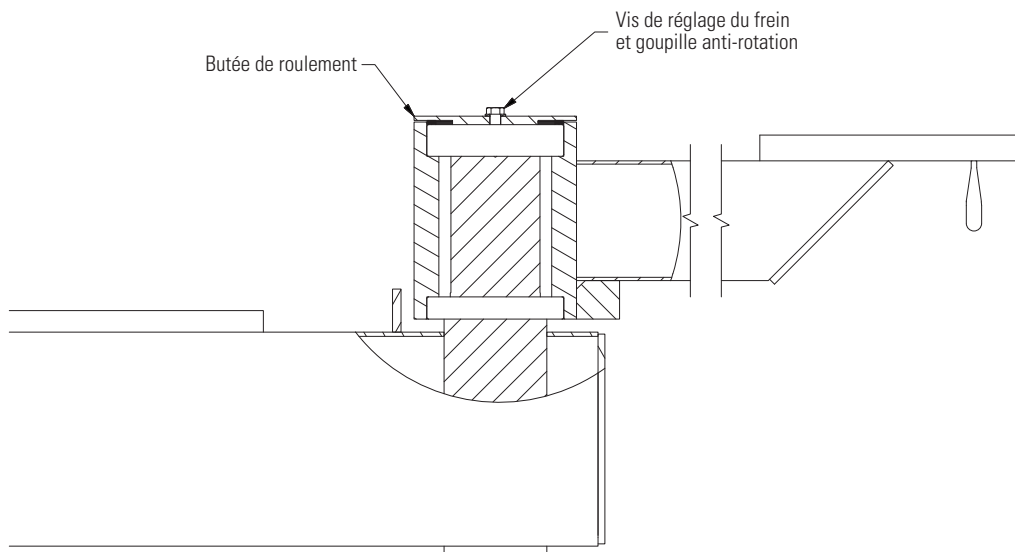
1. Sur la colonne, dévisser l'écrou ① et enlever la rondelle frein AZ ② ainsi que la plaque de fermeture ③.
2. Mettre en place la colonne sur son massif, en vérifiant le bon aplomb de celle-ci, au besoin caler sous la plaque d'assise. Serrer les écrous de fixation.
3. Mettre en position les rondelles frein ⑧, en veillant au bon centrage et empilage de celles-ci sur l'épaule de la platine de fût ⑦.
4. À l'aide d'un engin de levage, grue, pont, élévateur, ... mettre en place le bras articulé sur l'axe de colonne ⑥ en descendant celui-ci doucement le plus horizontalement possible. Vérifier que les rondelles ⑧ restent bien en place. Le bras est en place lorsque la cote X est de l'ordre de 4,5 mm environ.
5. Vérifier la bonne rotation du bras sur son axe. Mettre en place les pièces ③ et ② et visser l'écrou ①. Mettre en place votre palan en extrémité du bras et procéder éventuellement au branchement électrique.



PRINCIPE DE RÉGLAGE DES FREINS DE ROTATION DES PIVOTS DES POTENCES

Réglage du frein de rotation :

- Pour augmenter le frein, serrer la vis de réglage.
- Pour diminuer le frein, desserrer la vis de réglage.



Votre potence est prête à fonctionner, son entretien est absolument nul.

CE QU'IL FAUT FAIRE ET NE PAS FAIRE

Il est impératif de lire attentivement ces consignes, pour vous permettre d'installer, d'utiliser, de maintenir en état votre appareil, et de diminuer le risque dû à une mauvaise utilisation.

Toute utilisation contraire à ce qui est préconisé ci-dessous, présente des dangers, de ce fait, le constructeur déclinera toute responsabilité.

Veillez à bien respecter les consignes énumérées ci-dessous.

CE QU'IL FAUT FAIRE

GÉNÉRALEMENT

- Lire et suivre attentivement les instructions mentionnées dans la notice d'instruction dès la première mise en service. Lors de la réparation ou de la maintenance n'utiliser que des « *pièces d'origine* ».
- Avoir toujours la notice d'instructions ainsi que les consignes d'utilisation à proximité de l'appareil et à la disposition de l'opérateur et de la personne chargée de la maintenance.

TRANSPORT / STOCKAGE

- Manipuler l'appareil et sa structure, ou par des dispositifs prévus à cet effet, ou dans l'emballage d'origine.
- Stocker l'appareil à l'abri des ambiances agressives (poussière, humidité...). Il devra être nettoyé et protégé contre la corrosion (graissage...).

INSTALLATION / MAINTENANCE / INTERVENTIONS

- Faire effectuer l'installation par un personnel formé, compétent électriquement et mécaniquement.
- Imposer le respect des règles de sécurité (harnais, dégagement des zones de travail, consigner la zone...)
- S'assurer de la rigidité de la structure de fixation de l'appareil.
- Neutraliser les sources électriques.
- Suivre scrupuleusement les instructions d'installations mentionnées dans la notice d'instructions de l'appareil.
- Connecter directement le câble d'alimentation sur le bornier d'alimentation dans le coffret électrique :
 - le câble doit être monté conformément à la notice, graissé et rodé par quelques manœuvres sans charge,
 - la chaîne doit être montée conformément à la notice, huilée et rodée par quelques manœuvres sans charge.
- Établir un programme d'inspection et enregistrer toutes les maintenances effectuées sur les appareils et plus particulièrement : les crochets, les ensembles de la moufle, la chaîne ou le câble, le frein, les interrupteurs de fins de course...
- Remplacer tout élément suspect ou usager.

À LA SUITE D'ARRÊT PROLONGÉ OU LORS D'UN CONTRÔLE :

- Vérifier le fonctionnement et le réglage des organes de sécurité (frein, fins de course, limiteur...) conformément à la notice d'instructions.
- Vérifier régulièrement l'état de la chaîne ou du câble et des crochets (articulation, butée tournante...).
- Si une déformation ou une usure anormale est constatée, les pièces doivent être changées.
- Laisser le câble propre et graissé en permanence.
- Vérifier le serrage des éléments d'assemblages.
- Vérifier l'état des fils composants le câble de levage.
- Vérifier que les chaînes ne sont pas vrillées et qu'elles ne présentent aucune blessure. Vérifier que les filins de câble en acier supportant la boîte à boutons remplissent bien leurs fonctions. Le câble de conducteurs de la boîte à boutons n'est pas un câble de manutention.

Il est impératif de lire attentivement ces consignes, pour vous permettre d'installer, d'utiliser, de maintenir en état votre appareil, et de diminuer le risque dû à une mauvaise utilisation. Toute utilisation contraire à ce qui est préconisé ci-dessous, présente des dangers, de ce fait, le constructeur déclinera toute responsabilité. Veuillez à bien respecter les consignes énumérées ci-dessous.

CE QU'IL NE FAUT PAS FAIRE

TRANSPORT / STOCKAGE

- Ne jamais déplacer ou lever l'appareil par les câbles électrique.
- Ne pas poser le palan sans support adapté, pour éviter de détériorer les composants de la face inférieure.

INSTALLATION / MAINTENANCE / INTERVENTIONS

- Ne jamais modifier l'appareil sans étude et autorisation du constructeur.
- Ne jamais modifier les valeurs et les réglages des organes de sécurité, en dehors des limites prévues par la notice ou sans l'accord du constructeur.
- Ne jamais contourner les sectionneurs, les interrupteurs électriques, les équipements de prévention ou de limitation.

À L'UTILISATION

- Ne jamais transporter de charge sans éloigner le personnel. Ne pas faire passer le crochet avec ou sans charge au-dessus du personnel.
- Ne pas laisser une personne non qualifiée utiliser l'appareil.
- Ne jamais soulever de charge supérieure à la charge maximale d'utilisation indiquée sur l'appareil. Les chocs ou l'accrochage accidentel de la charge manutentionnée avec l'environnement, peuvent provoquer des surcharges.
- Ne jamais supprimer le linguet des crochets.
- Ne jamais bloquer, ajuster ou supprimer les interrupteurs ou butées de fins de course pour aller plus haut ou plus bas que ceux-ci ne le permettent.
- Ne pas utiliser l'appareil pour arracher, décoincer ou tirer latéralement.
- Ne jamais transporter de personnes à l'aide de l'appareil.
- Ne pas toucher les organes en mouvement.
- Ne jamais utiliser un appareil en mauvais état (usure, déformation...).
- Ne jamais utiliser de pièces de rechange douteuses ou dont la provenance est méconnue.
- Ne jamais balancer la charge intentionnellement.
- Ne pas provoquer de contacts brutaux sur l'appareil. Ne pas utiliser de butées mécaniques comme moyen d'arrêt répétitif.
- Ne jamais utiliser la chaîne ou le câble de levage comme une élingue.
- Ne jamais élinguer sur le bec du crochet (risque de détérioration du crochet et chute de charge)
- Ne jamais utiliser un crochet en porte à faux.
- Ne jamais vriller les chaînes de charge. (Retournement de moufle...).
- Ne jamais utiliser les câbles électriques pour déplacer l'appareil.
- Ne pas laisser une charge en attente suspendue.
- Ne jamais utiliser l'appareil comme référence terre pour le soudage.
- Ne pas utiliser l'appareil pour un usage ou dans un endroit pour lequel il n'a pas été prévu.
- Ne pas utiliser les organes de sécurité comme moyen de mesure de la masse portée.
- Ne pas utiliser les commandes inutilement (éviter le pianotage). Cela provoque la surchauffe, voire la détérioration de l'appareil.
- Ne jamais tirer la charge en biais, amener l'appareil à la verticale de la charge avant de la lever.
- Ne pas utiliser l'appareil avec une alimentation électrique différente de celle préconisée (sous ou sur tension, absence de phase...).

CONDITIONS D'ESSAIS DES POTENCES ET PORTIQUES D'ATELIER

Afin de s'assurer de la bonne tenue du matériel, et à défaut d'une législation précise, voici ce qui est préconisé par le constructeur en matière d'essais dynamiques et statiques en charge sur les appareils standard.

Toute autre réglementation, qu'elle soit liée à des conditions spécifiques à un pays ou à une utilisation particulière devra faire l'objet d'un cahier des charges dûment approuvé par le constructeur.

ESSAIS DYNAMIQUES

Pour les essais dynamiques il sera ajouté une surcharge de 10 % à la charge nominale, qu'il s'agisse d'un levage électrique ou manuel.

Les essais seront donc pratiqués sur tous les mouvements (levage, direction, translation, rotation etc.). Il ne sera pas nécessaire de lever la charge au maximum de sa hauteur, mais il est possible de le faire et aucun temps n'est imposé.

Une seule manœuvre de chaque mouvement est nécessaire et suffisante.

Interprétation des essais dynamiques :

Lors de ces essais l'ensemble palan + chariot doit rester stable. S'assurer d'aucune déformation visible trop importante.

Mesurer la Hauteur Sous Fer ou Sur Fer à vide avant d'appliquer la charge au centre de la poutre et remesurer sous charge dynamique.

Faire le ratio pour recalculer la déformation mesurée sous charge dynamique en la divisant par 1,1 afin de l'interpréter en **Flèche sous Charge Nominale**, cette flèche étant directement proportionnelle à la charge.

Seule la flèche sous charge nominale est interprétable à l'exclusion de toute autre !

Pour les potences sur fût, les flèches constatées (**interprétées sous charge nominale**) ne doivent pas être supérieures au 1/100° de la portée seule et au 1/200° de la somme Portée + Hauteur.

Pour les potences murales les flèches ne doivent pas être supérieures au 1/200° de la portée (il ne sera pas tenu compte de la déformation éventuelle du poteau qui est censé être de taille suffisante et avoir été calculé par l'utilisateur).

Pour les portiques d'atelier, les flèches ne doivent pas être supérieures au 1/500° de la portée.

Si les essais dynamiques donnent satisfaction, il sera procédé aux essais statiques.

Afin de s'assurer de la bonne tenue du matériel, et à défaut d'une législation précise, voici ce qui est préconisé par le constructeur en matière d'essais dynamiques et statiques en charge sur les appareils standard.

Toute autre réglementation, qu'elle soit liée à des conditions spécifiques à un pays ou à une utilisation particulière devra faire l'objet d'un cahier des charges dument approuvé par le constructeur.

ESSAIS STATIQUES

Les essais statiques ont pour unique vocation de s'assurer de la tenue de l'ensemble et de vérifier l'absence de déformation permanente ou résiduelle.

Aucune mesure de flèche ne sera interprétée lors de ces essais si ce n'est que pour vérifier l'absence de déformation permanente

Conditions à remplir lors des essais statiques :

Pour les essais statiques il sera appliqué une surcharge de **25% en plus de la charge nominale**, qu'il s'agisse d'un levage électrique ou manuel.

Ces essais seront pratiqués uniquement sur le mouvement de levage, bras de la potence en position centrale (charge en extrémité du bras s'il s'agit d'une potence et au centre s'il s'agit d'un portique).

Il est interdit de soulever la charge majorée de 25% avec l'appareil mais des masses additionnelles seront ajoutées à la charge dynamique.

La durée de cet essai n'excédera pas 30 mn.

Interprétation des essais statiques :

Si à la suite des essais statiques, aucune déformation permanente ou résiduelle n'est constatée, l'appareil pourra être mis en service.

Au sens de la Directive Machines Européenne, aucune note de calcul ne sera délivrée sauf demande à la passation de commande et dument acceptée par le constructeur, au même titre que les plans de détails, nomenclatures etc. . . . qui font l'objet du dossier constructeur et à ce titre sont des documents confidentiels.

Concernant les palans électriques à chaîne :

Il est rappelé que ces appareils sont pourvus de **limiteurs de couple** et non de **limiteurs de charge**.

Aussi pour des raisons de sécurité, leur réglage dépasse largement le seuil de déclenchement de 110% de la charge nominale.

Il est tout à fait acceptable que ces limiteurs de couple puissent être « tarés » à 120% voire 160% de la charge nominale. Cette mesure ayant pour but d'anticiper l'usure par patinage du système antifriction assurant la limitation du couple et de prévenir ainsi tout risque de « glissement » de la charge.



250kg

500kg