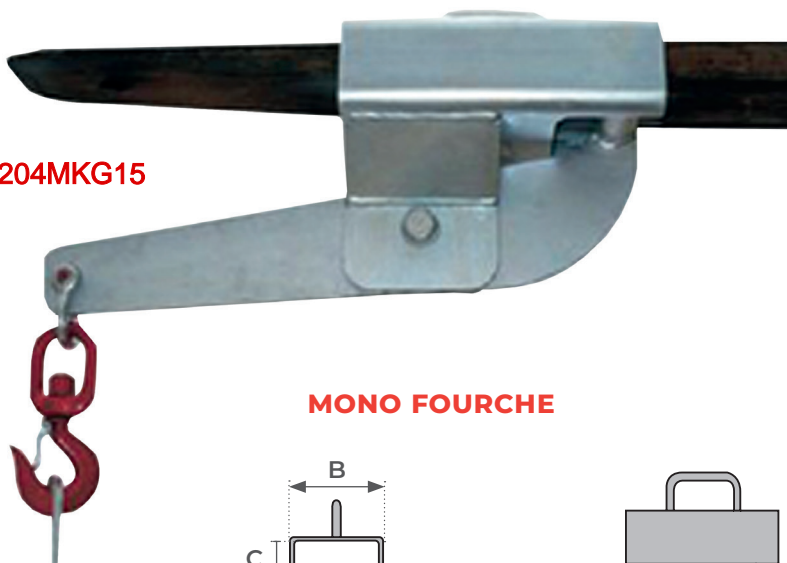


Potence galvanisée pour chariot élévateur 1500 et 3000 kg

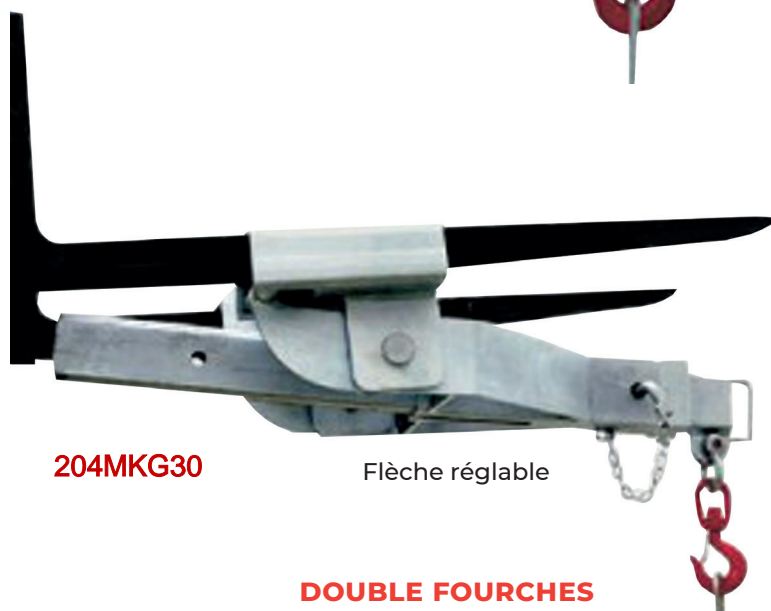
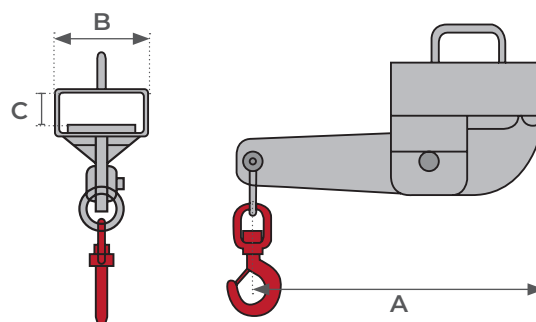
LES + PRODUITS

- Construction robuste en acier
- Livrée avec manille et crochet pivotant 360°
- Finition galvanisée à froid
- Serrage automatique sur les fourches

204MKG15



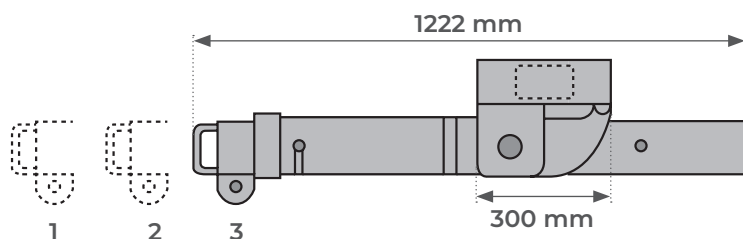
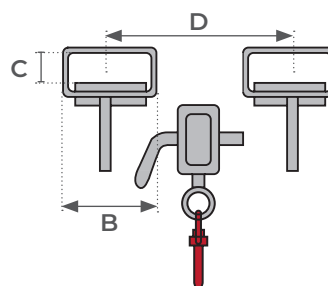
MONO FOURCHE



204MKG30

Flèche réglable

DOUBLE FOURCHES



Position		1	2	3
Extension	mm	1165	1545	1925
Charge admissible	kg	3000	2200	1500

Modèle		204MKG15	204MKG30
Capacité	kg	1500	3000
Installation sur		1 fourche	2 fourches
A	mm	575	-
B	mm	175	175
C	mm	80	80
D	mm	-	360
Poids	kg	24	74

**VÉRIFIER
QUE LES CAPACITÉS
DU CHARIOT ÉLEVATEUR
SOIENT BIEN ADAPTÉES**