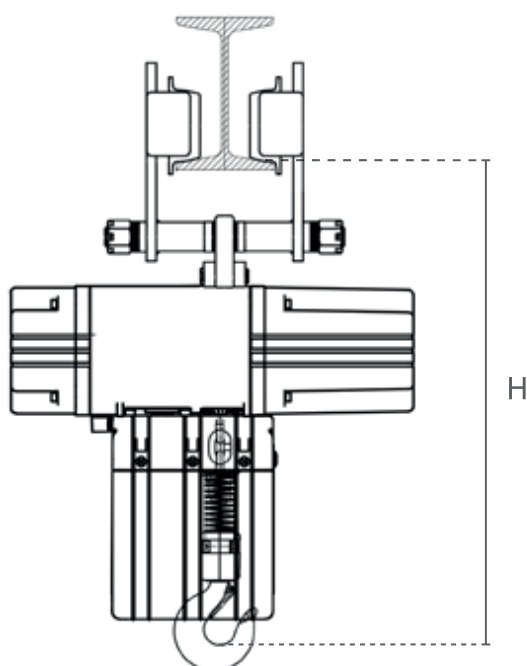


# Palan électrique à chaîne monophasé 220V avec chariot libre

Réf. 254DHDMY

## CARACTÉRISTIQUES

- Palan électrique à chaîne monté sur chariot de faible hauteur.
- Des roues d'appui permettent un déplacement en toute sécurité le long de la poutre.
- Les barres de sécurité servent de protection contre les chutes, les bris de roue et les chocs.
- Equipé en plus d'une protection anti-basculement.
- Les roulettes à roulement à billes, lubrifiées en permanence, permettent un mouvement doux et régulier.
- Convient à la plupart des poutres en I et en H disponibles.



**RUD**  
Chaîne de levage

## ACCESSOIRE EN OPTION

Télécommande RADIO  
2 boutons + AU - 2VL  
RÉF. 254DHRC0202



RÉF.	Capacité (ton)	Hauteur de levée (m)	Vitesse de levée (m/min)	Chaîne de levage Ø x pas (mm)	Nombre de brin(s)	Largeur de poutre (mm)	Puissance (kW)	Rayon min. (m)	Hauteur min. (H) (mm)	Poids net (kg)
254DHDMY025103	0,250	3	7 / 1,8	4 x 12	1	74-300	0,35 / 0,09	1	422	40
254DHDMY025106	0,250	6	7 / 1,8	4 x 12	1	74-300	0,35 / 0,09	1	422	41,05
254DHDMY025110	0,250	10	7 / 1,8	4 x 12	1	74-300	0,35 / 0,09	1	422	42,45
254DHDMY050103	0,500	3	3,5 / 0,9	4 x 12	2	74-300	0,35 / 0,09	1	422	41
254DHDMY050106	0,500	6	3,5 / 0,9	4 x 12	2	74-300	0,35 / 0,09	1	422	43,1
254DHDMY050110	0,500	10	3,5 / 0,9	4 x 12	2	74-300	0,35 / 0,09	1	422	45,9
254DHDMY050203	0,500	3	7 / 1,8	5 x 15	1	74-300	0,7 / 0,18	1	472	52
254DHDMY050206	0,500	6	7 / 1,8	5 x 15	1	74-300	0,7 / 0,18	1	472	53,65
254DHDMY050210	0,500	10	7 / 1,8	5 x 15	1	74-300	0,7 / 0,18	1	472	55,85
254DHDMY100203	1,000	3	3,5 / 0,9	5 x 15	2	74-300	0,7 / 0,18	1	472	53
254DHDMY100206	1,000	6	3,5 / 0,9	5 x 15	2	74-300	0,7 / 0,18	1	472	56,3
254DHDMY100210	1,000	10	3,5 / 0,9	5 x 15	2	74-300	0,7 / 0,18	1	472	60,7