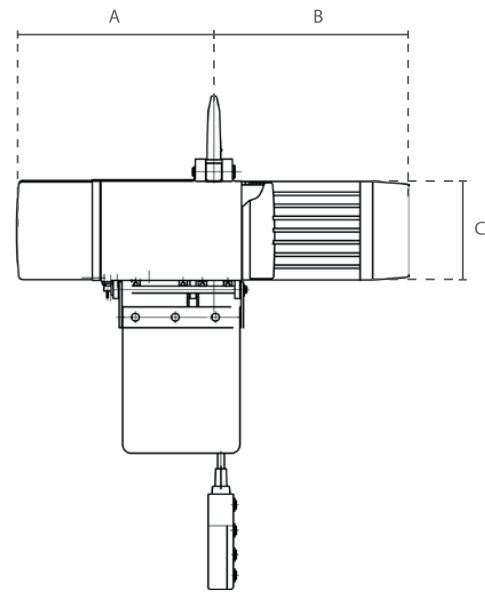
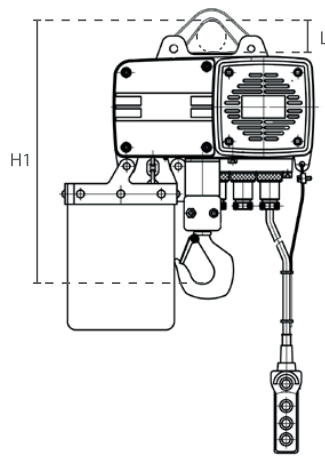
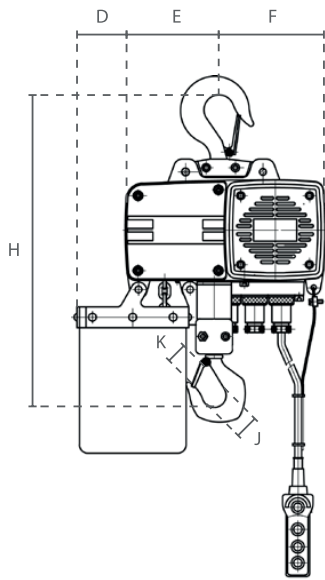


Palan électrique à chaîne DEH - Premium

RÉF. 254DHDEH



- Construction robuste.
- Convient à une large gamme d'applications industrielles.
- Crochet de charge pivotant avec linguet de sécurité.
- Démontage facile pour la maintenance.
- Unité de commande avec relais SIEMENS / EATON.
- La lubrification permanente de la transmission assure un fonctionnement sans faille et silencieux.
- Livré avec boîtier de commande, câble d'alimentation et boîte à chaîne.
- Conforme à la Directive Machines 2006/42/CE. Livré avec certificat de contrôle, déclaration CE de conformité et mode d'emploi.



Réf. Article	Capacité t	Vitesse de levée m/min	Chaîne de levage Øxmm	Nombre de brins	Puissance kW	Poids net kg	Poids supplémentaire kg/m	A	B	C	D	E	F	H	H1	J	K	L
254DHDEH01203	0,125	8/2	4 x 12	1	0,4/0,1	22	0,4	211	228	115	57	114	123	420	373	40	23	53
254DHDEH02503	0,25	8/2	4 x 12	1	0,4/0,1	22	0,4	211	228	115	57	114	123	420	373	40	23	53
254DHDEH05003	0,5	8/2	5 x 15	1	0,72/0,18	33	0,7	231	204	165	62	118	162	465	420	40	27	58
254DHDEH10003	1	8/2	7 x 21	1	1,6/0,4	56	1,1	264	245	175	67	128	187	575	520	45	31	61
254DHDEH20003	2	4/1	7 x 21	2	1,6/0,4	58	2,2	264	245	175	89	150	165	690	595	53	38	61
254DHDEH30003	3	6/1,5	11,2 x 34	1	3,6/0,9	100	2,7	300	322	202	118	183	207	703	623	53	38	74
254DHDEH50003	5	3/0,75	11,2 x 34	2	3,6/0,9	121	5,4	300	322	202	118	198	192	905	771	65	52	74